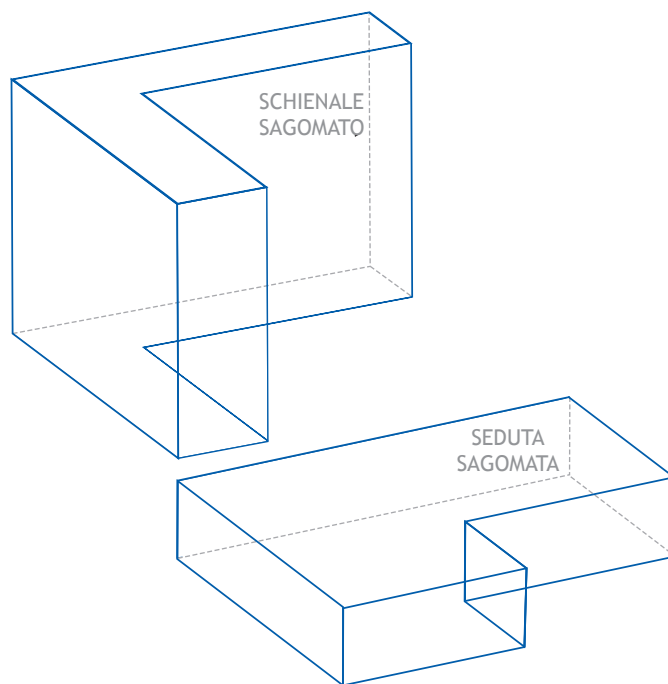
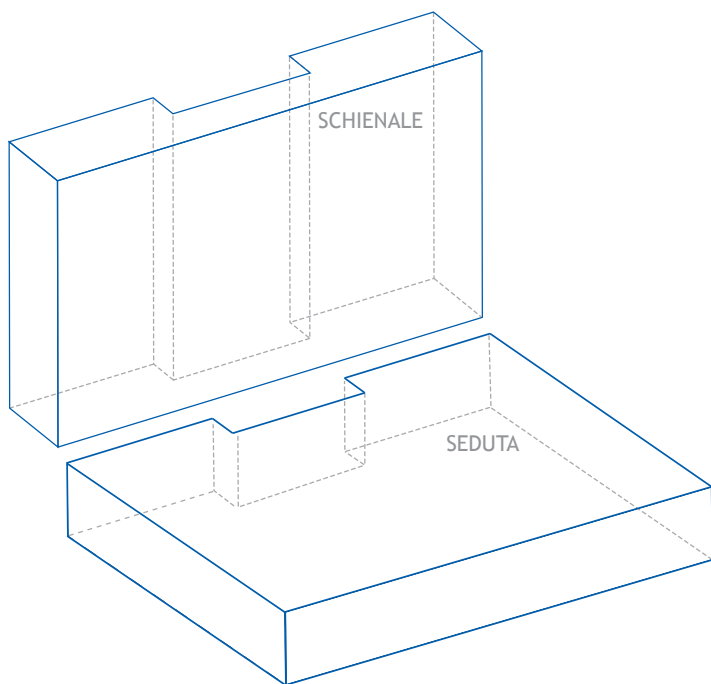
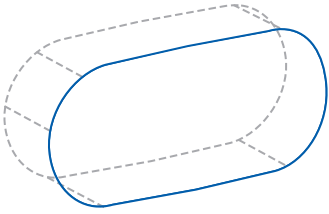
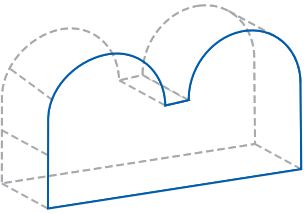
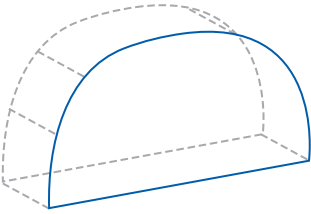


<input type="checkbox"/> PREVENTIVO <input type="checkbox"/> ORDINE	Data	Intestazione	
Modello Camper/Caravan		Via	n°
Anno di costruzione	C.a.p.	Città	Prov.
Vs. Rif.	Tel.	Fax	
e-mail	P.I.	C.F.	



 q.tà: ..... Colore: .....	 q.tà: ..... Colore: .....	 q.tà: ..... Colore: .....	 q.tà: ..... Colore: .....
---	--	---	-------------------------------

Misure	Colore	q.tà
Misure	Colore	q.tà
Misure	Colore	q.tà
Misure	Colore	q.tà

Misure	Colore	q.tà
Misure	Colore	q.tà
Misure	Colore	q.tà
Misure	Colore	q.tà



Firma: \_\_\_\_\_